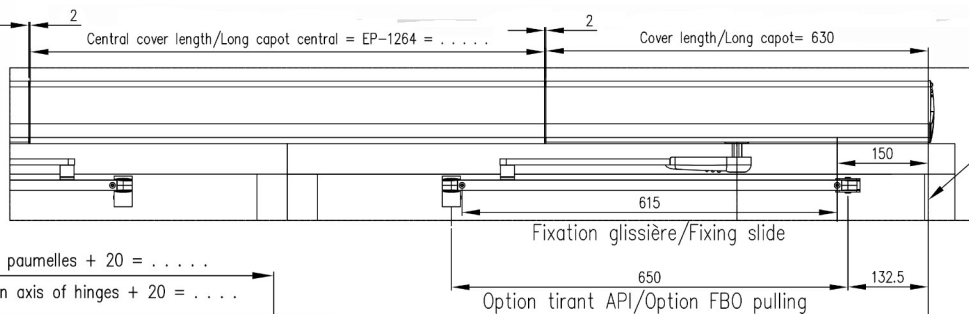
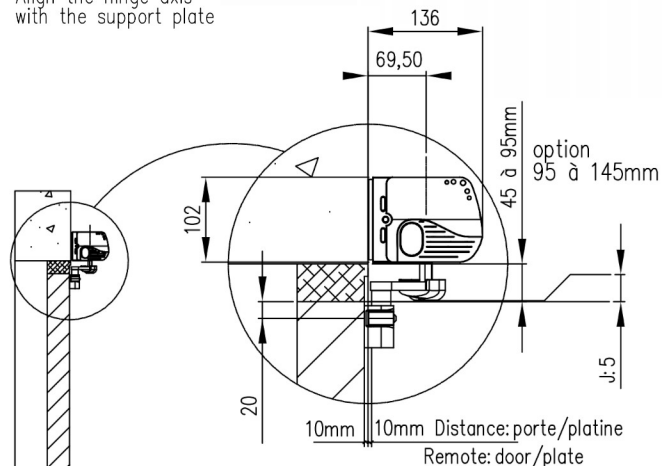


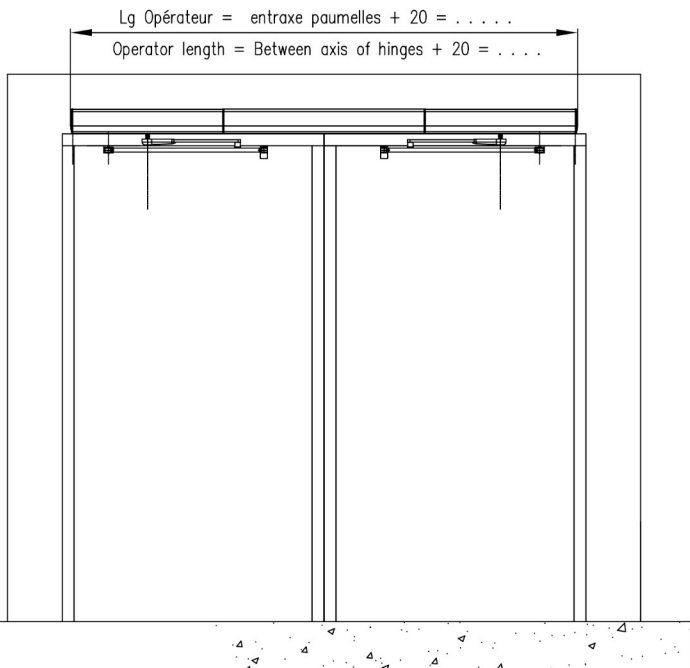
Puertas & Portones Automaticos, S.A. de C.V.
¡Nuestra pasión es la Solución!...



Support platine aligné à l'axe paumelle
Align the hinge axis with the support plate

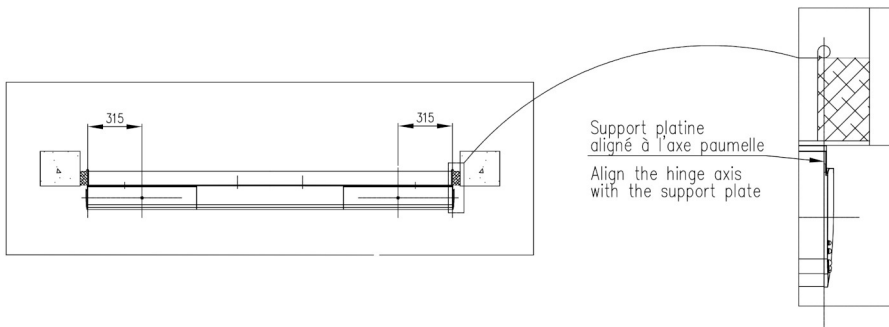


HACIA ADENTRO



Entreaxe paumelles EP =

Between axis of hinges



Rev	Date	Modification			Modifié/Chk'd										
C	20/06/2016	Rajout Longueur opérateur			AR										
B	07-03-2016	Rajout distance porte platine			PP										
A	12-03-2015	Modification long opérateur			PP										
<table border="1"> <tr> <td></td> <td>Echelle / Scale</td> <td>Format / Size</td> <td>Dessiné par / Drawn</td> <td>Vérifié par / Checked by</td> </tr> <tr> <td></td> <td>1:50</td> <td>A2</td> <td>TOGNET JM</td> <td>PIN P</td> </tr> </table>							Echelle / Scale	Format / Size	Dessiné par / Drawn	Vérifié par / Checked by		1:50	A2	TOGNET JM	PIN P
	Echelle / Scale	Format / Size	Dessiné par / Drawn	Vérifié par / Checked by											
	1:50	A2	TOGNET JM	PIN P											
Date	06/03/2013	Titre / Title													
Matière / Matériau		SOLUTION BATTANT DOUBLE TIRANT			 Code Article /										
Tolérances															
Observation / Comment		Fichier :	Plan / Dwg N°	Ind/Rev											
/		6417- C PE SOLUTION BATTANT DOUBLE TIRANT	PD 6417 / C												



(229) 365-5662
portonesautomaticos@adsver.com.mx
portonesautomaticos@prodigy.net.mx

